

НОВОСТИ О ПРОДУКТАХ

Универсальные вентиляторы охлаждения компактной серии REC-RMFTU-2/3х.

Устройства связи и обработки данных, устанавливаемые в настенных монтажных шкафах, часто занимают весь внутренний объем. Потребность в охлаждении таких шкафов была решена компанией AESP с помощью потолочных вентиляторов компактной серии. В январе 2010 года серия была модернизирована и представлена новыми, универсальными моделями **REC-RMFTU-2A** и **REC-RMFTU-2L** (см. рисунок 1). Главным отличием обновленной серии стала возможность установки вентиляторов как в потолок настенных шкафов AESP, так и в промежуточное пространство на 19" монтажные профили. Для обеспечения такой универсальности новая линейка снабжена съемными кронштейнами.



Рисунок 1: REC-RMFTU-2A/ -2L

При монтаже в потолок или основание корпус вентилятора устанавливается в соответствующий проем. Благодаря бортику по периметру он накладывается на крышу и входит в соприкосновение с корпусом шкафа, образуя герметичный контур и препятствуя образованию паразитных потоков. Закрепление устройства в проеме осуществляется с помощью отгибаемых стопоров, язычки которых (см. рисунок 2, показаны стрелками) расклинивают корпус вентилятора в проеме. Благодаря наложению на крышу сверху вентилятор легко устанавливается в уже оснащенный шкаф. Для установки вентилятора внутрь шкафа используются 2 кронштейна размером 1U (изображены на фото 1). Пазы в них позволяют регулировать глубину его установки. Это дает возможность расположить блок непосредственно у основных источников тепла внутри шкафа.

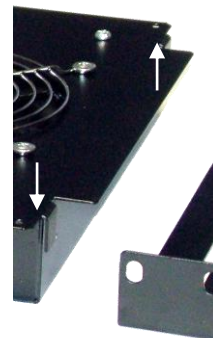


Рисунок 2: Метод монтажа

Новая серия предусматривает **несколько режимов** работы устройств. Они задаются положением переключателя, расположенного на лицевой панели (см. фото 3). В положении «ON» все потоковые элементы работают на полную мощность. В положении «OFF» вентилятор выключен. **Автоматический**, режим «Awake» задается промежуточным положением кнопки переключателя (доступен только для **REC-RMFTU-2/3A**). В этом случае потоковые элементы управляются термореле. Вентилятор включается при температуре воздуха $\sim 34^{\circ}\text{C}$ и отключается при $\sim 27^{\circ}\text{C}$. Для упрощения эксплуатации температурные пороги заданы фабрично, и не могут быть изменены пользователем устройства.



Рисунок 3: Кнопка включения режимов

Базовой моделью серии является вентилятор с двумя потоковыми элементами REC-RMFTU-2х. В случае необходимости можно заказать более мощную модель с тремя моторами - REC-RMFTU-3х.

Производительность модели с 2 потоковыми элементами REC-RMFTU-2х – $322 \text{ м}^3/\text{ч}$

Производительность модели с 3 потоковыми элементами REC-RMFTU-3х – $483 \text{ м}^3/\text{ч}$

Покрытие устройства – полимерное диэлектрическое цвета «черный RAL 9005»

НОВОСТИ О ПРОДУКТАХ

полумат». Серия совместима со всеми настенными шкафами **SignaPro™**, кроме антивандальных, и может монтироваться также в напольные шкафы всех серий.

Комплектация поставки включает:

- | | | | |
|--------------------------------|-------|-----------------------|-------|
| • Вентилятор | 1 шт. | • Технический паспорт | 1 шт. |
| • Шнур питания | 1 шт. | • Коробка картонная | 1 шт. |
| • Кронштейны с набором крепежа | 2 шт. | • Упаковка полиэтилен | 1 шт. |

Габаритные характеристики приведены ниже.

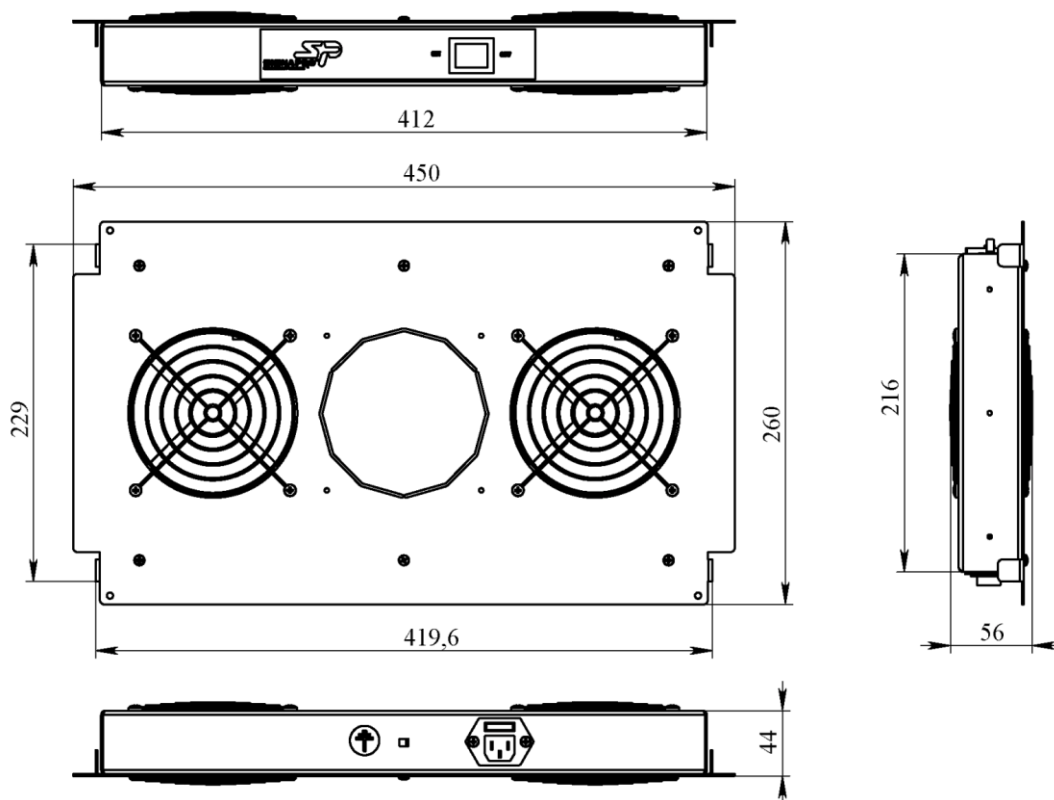


Рисунок 4: Монтажно-габаритные чертежи вентилятора.

Информация для заказа:

REC-RMFTU-2L	Универсальный вентилятор неуправляемый, 2 элементов
REC-RMFTU-2A	Универсальный вентилятор с термореле, 2 элемента
REC-RMFTU-3L	Универсальный вентилятор неуправляемый, 3 элемента
REC-RMFTU-3A	Универсальный вентилятор с термореле, 3 элементов



AESP-East Europe